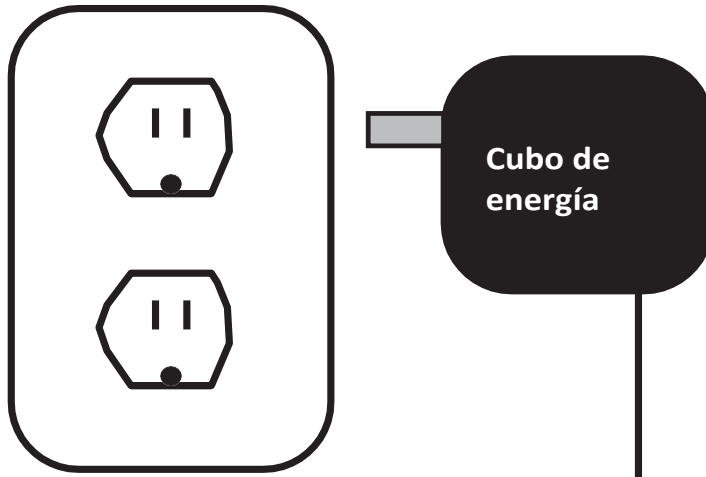
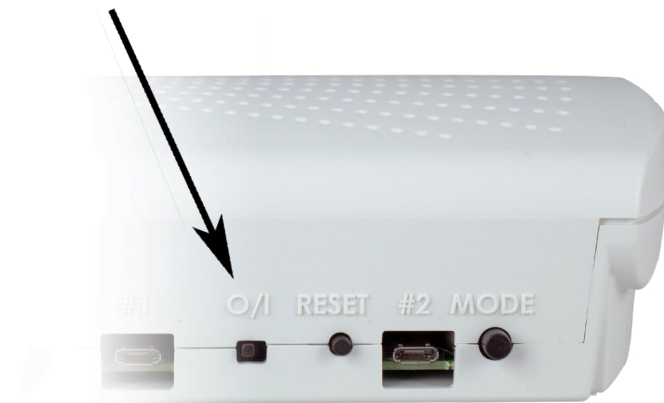


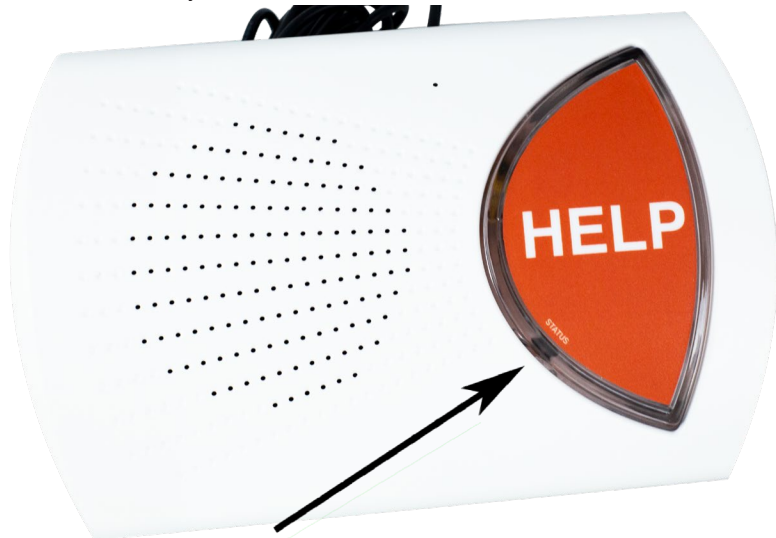
1. Enchufe el cubo de energía a una toma de corriente.



2. Busque el interruptor de encendido en la parte posterior de la unidad y colóquelo en la posición "I". La luz de estado comenzará a parpadear en rojo.



3. Después de un corto tiempo, su MXD-LTE anunciará "Sistema listo" y la luz de estado se volverá verde.



4. Inicie su primera llamada al centro de respuesta simplemente pulsando su botón de ayuda personal (PHB). Cuando el centro de respuesta responda a la llamada, infórmele que sólo está probando su nuevo sistema.

Advertencias y notificaciones

Advertencia de batería:

Las baterías de iones de litio pueden EXPLOTAR, INCENDIAR y/o PRODUCIR QUEMADURAS si se desmontan, perforan, cortan, aplastan, cortocircuitan, incineran o sin son expuestos al agua, al fuego o a altas temperaturas. Para garantizar la seguridad y el rendimiento óptimos de su MXD-LTE:

- **NO use** ninguna batería que no haya sido aprobada por Mytrex, Inc. El MXD-LTE fue diseñado para funcionar con una batería específica. El uso de cualquier producto falsificado o de calidad inferior podría dañar el producto y puede constituir un peligro para la seguridad, incluido el riesgo de incendio o explosión
- **NO coloque** las pilas sueltas en un bolsillo, bolso u otro recipiente que contenga objetos metálicos.
- **NO almacene** las baterías en condiciones de calor extremo o con material peligroso/combustible; guárdelas en un lugar fresco, seco y ventilado.
- Mantenga **SIEMPRE** las baterías fuera del alcance de los niños.
- Sustituya la pila **INMEDIATAMENTE** si ha comenzado a abultarse o a distorsionarse.
- En el improbable caso que una batería de iones de litio se incendie, **NO** intente apagar el fuego con agua; utilice un extintor de clase A, B o C.
- Siga las leyes y reglamentos aplicables para el transporte, el envío y la eliminación de las baterías.
- El incumplimiento de estas advertencias y/o indicaciones podría provocar daños en su MXD-LTE que podrían no estar cubiertos por la garantía.
- Mytrex, INC. no se hace responsable de los daños causados por el incumplimiento de estas advertencias y/o indicaciones.

Precaución:

Los cambios o modificaciones que no hayan sido expresamente aprobados por la parte responsable del cumplimiento podrían anular su autorización para utilizar el equipo.

Información sobre las interferencias:

Reglas de la FCC Parte 15: El MXD-LTE cumple con la parte 15 de las normas de la FCC. El funcionamiento está sujeto a las siguientes dos condiciones: (1) Este dispositivo no puede causar interferencias dañinas, y (2) este dispositivo debe aceptar cualquier interferencia recibida, incluidas las interferencias que puedan causar un funcionamiento no deseado.

Nota: Su MXD-LTE ha sido probado y se ha comprobado que cumple con los límites de un dispositivo digital de clase B, de acuerdo con la parte 15 de las normas de la FCC. Estos límites están diseñados para brindar una protección razonable contra interferencias perjudiciales en una instalación residencial. Este equipo genera, utiliza y puede emitir energía de radiofrecuencia y, si no se instala y utiliza de conforme al manual de instrucciones, puede causar interferencias perjudiciales en las comunicaciones de radio.

Sin embargo, no hay garantía de que no se produzcan interferencias en una instalación en particular. Si este equipo llegara a causar interferencias perjudiciales en la recepción de radio o televisión, lo que puede determinarse encendiendo y apagando el equipo, se recomienda al usuario que intente corregir la interferencia mediante una o más de las siguientes medidas:

- Aleje el MXD-LTE de su radio o televisión
- Enchufe el MXD-LTE en una toma de corriente diferente a la de su radio o televisión.
- Reoriente o reubique la antena receptora.
- Consulte a su proveedor de servicios o a un técnico de radio/televisión con experiencia para obtener ayuda.